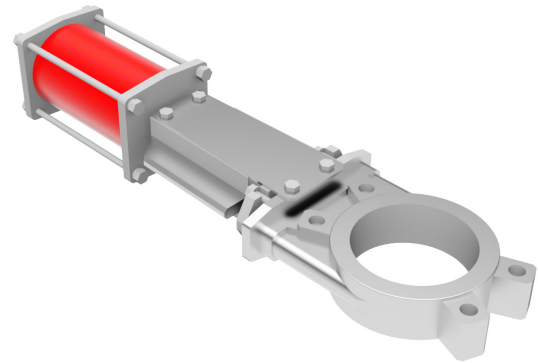


# VDL Industrial Products

## Part of your solution

### UPG schuifafsluiter

Deze schuifafsluiter is door zijn zware bouw en standaard PN10 aansluitflens inzetbaar in alle industrieën en is geschikt voor het lekvrij afsluiten van poeders, granulaten en zelfs vloeistoffen en gassen. De behuizing bestaat in de standaarduitvoering uit gietijzer, het schuifblad is vervaardigd uit RVS, met metalen of EPDM afdichting. Uitermate geschikt voor onder bunkers/silo's. De schuine uitsnede in de uitloop voorkomt het ophopen van materiaal in de schuif.



#### Kenmerken

- Zeer robuust
- UNI PN 10 standaard
- RVS klepblad
- RVS huis mogelijk (optioneel)
- Andere klepafdichtingsmaterialen mogelijk (optie)
- Standaard metalen/EPDM klepafdichting
- Max. procesdruk 10 bar (<math>< \varnothing 300</math>)  
(vanaf  $\varnothing 300$ , 6 bar)
- Geschikt voor mediumtemperaturen tussen  $-10^{\circ}$  en  $+80^{\circ}\text{C}$
- Hittebestendige uitvoering met Viton afdichting ( $180^{\circ}\text{C}$ )
- UPG-A versie: sensor en magneetventiel in ATEX leverbaar, echter zonder algemeen certificaat voor de schuif.
- Zowel hand- als pneumatisch bediend mogelijk

#### Technische informatie

Types	
UPG50	UPG200
UPG65	UPG250
UPG80	UPG300
UPG100	UPG350
UPG125	UPG400
UPG150	

Max. procesdruk	Werktemperatuur	Hittebestendig
10 bar ( $< \varnothing 300$ ) (vanaf $\varnothing 300$ 6 bar)	-10 tot $80^{\circ}\text{C}$	-10 tot $180^{\circ}\text{C}$

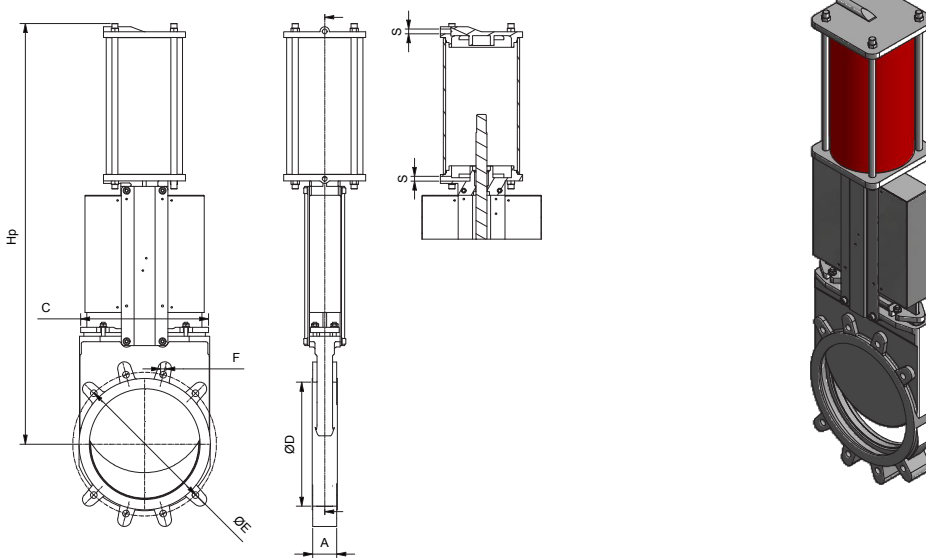
#### Opties & accessoires



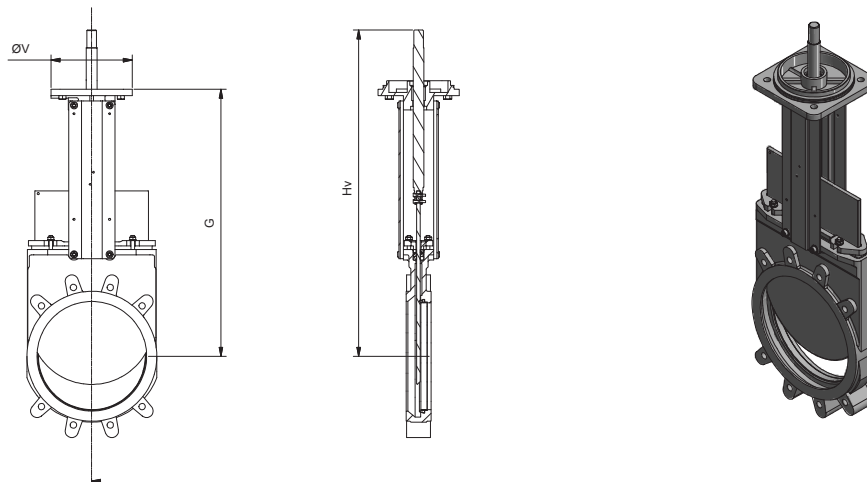
# UPG schuifafsluiter

## Afmetingen en gewichten

### Pneumatisch



### Handbediend



Type ØD	A	B	C	ØE UNI PN10	F	F	G	Hp	Hv	J	S	ØV	GEWICHT (Kg)	
													manueel	cilinder
50	40	83	124	125	4 x M16	-	283	412	348	80	1/4*	200	8	8
65	40	83	139	145	4 x M16	-	308	458	388	80	1/4*	200	10	9
80	50	83	154	160	4 x M16	4 x Ø18	333	502	413	80	1/4*	200	11	10
100	50	83	174	180	4 x M16	4 x Ø18	378	562	488	100	1/4*	200	12	13
125	50	93	189	210	4 x M16	4 x Ø18	423	642	564	125	1/4*	250	17	18
150	60	93	220	240	4 x M20	4 x Ø22	474	718	635	125	1/4*	250	21	23
200	60	108	275	295	4 x M20	4 x Ø22	593	882	809	160	1/4*	310	38	39
250	70	108	326	350	4 x M20	4 x Ø22	685	1044	946	200	1/4*	310	52	57
300	70	108	380	400	4 x M20	4 x Ø22	792	1164	1118	200	1/4*	310	63	74
350	96	290	438	460	4 x M20	6 x Ø25	900	1362	1282	250	3/8*	500	115	127
400	100	290	494	515	4 x M24	6 x Ø25	978	1542	1441	250	3/8*	500	145	138