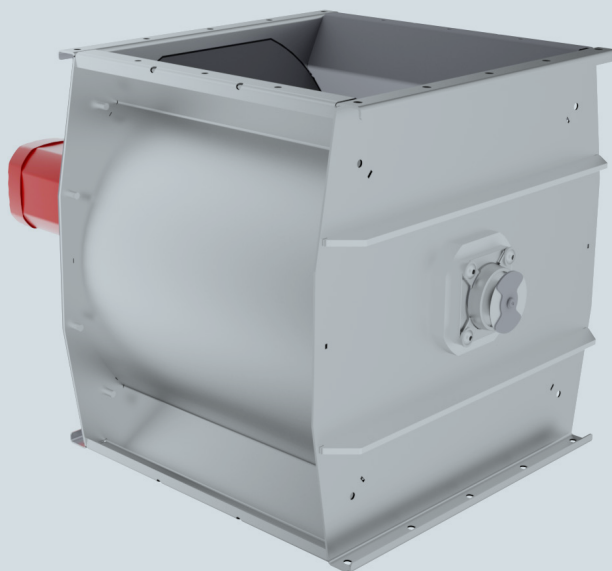




VDL INDUSTRIAL
PRODUCTS



B-S DOORVALSLUIZEN

Deze plaatstalen sluizen zijn ontworpen voor de specifieke behoeften van de houtindustrie. Deze sluizen combineren hoge capaciteit met goede dichtheid, en zijn daarom optimaal geschikt en aansluitbaar op de meest toegepaste filtersystemen.

KENMERKEN

- Standaard met neopreen bladen
- Ook met Vulkollan (PU) of silicone bladen (max. 250 °C) leverbaar
- Directe aandrijving met flensmotor reductor
- Standaard kleur RAL 5010
- Inzetbaar bij drukverschillen tot 0,07 bar
- Standaard plaatstalen huis en deksels
- Verschillende opties mogelijk
- B-S-A versie: voor gebruik in ATEX zones, inwendig ATEX voorzien, uitwendig niet

TECHNISCHE DETAILS

Type	500	750	1000	1500
Volume capaciteit (liters per omwenteling bij 100% vullingsgraad)	120	180	240	360
Aantal rotorbladen	8	8	8	8
Max. drukverschil	0,07 bar			
Werktemperatuur	-25 tot 65 °C			

ROTORVARIANTEN

Rotortypes		
1	2	3
Neopreenrubber (standaard)	Silicone (op aanvraag)	Vulkollan (PU) (op aanvraag)

B-S-EX VERSIE: VLAMDOORSLAGVAST EN DRUKSTOOTVAST

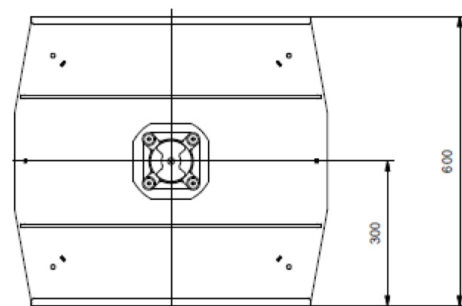
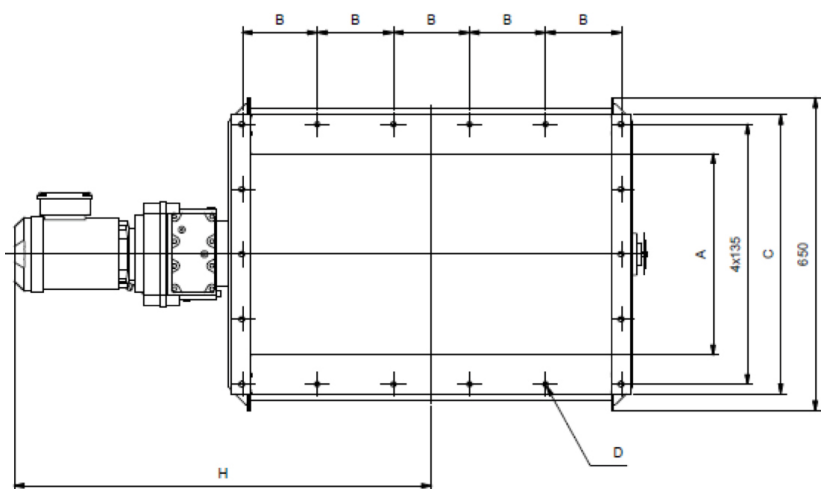
De sluizen van het type B-S kunnen tevens worden geleverd in een gecertificeerde uitvoering t.b.v. explosie-technische ontkoppeling.

Deze uitvoeringen zijn vlamdoorslagvast en drukstootvast tot 0,5 bar, ATEX EX II 1D.

Verkrijgbaar als explosie isolatie: CE₁₀₇₃ II 1/2 D Ex h IIIB T 120° Db/Dc FSA 08 ATEX 1586 en FSA 15 ATEX 1658X

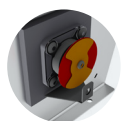
AFMETING EN GEWICHT

Type	Afmetingen (mm)					Toerental (rpm)	Gewicht totaal (kg)
	A	B	C	D	H		
B-500(EX)S	500x500	4x135	580x580	16 x Ø10,5	742	16	140
B-750(EX)S	500x750	5x158	580x830	12 x Ø10,5	867	16	185
B-1000(EX)S	500x1000	8x130	580x1080	14 x Ø10,5	997	16	260
B-1500(EX)S	500x1500	12x130	580x1580	18 x Ø10,5	1046	16	410



Meer informatie over onze andere sluisen vindt u in onze **catalogus Bulkhandling**

OPTIES EN ACCESSOIRES



Toerenbewaking



Injector



Afwijkende kleur

Meer mogelijkheden:

- Huis en rotor in RVS 304 en 316