



VDL INDUSTRIAL
PRODUCTS



Ook geschikt
voor
toortsafzuiging

HOOGVACUÛM UNIT CE

CE is een hoge kwaliteit plug and play afzuigunit, met een goede filtertechnologie.

EFFECTIEVE FILTERREINIGING

Effectieve automatische filterreiniging door luchtpuls zorgt voor een goede afzuigcapaciteit, zelfs bij hoge stof belasting. De schakelkast met startinrichting, heeft ingebouwde functies voor: start/stop, filter reiniging en een klemmenstrookaansluiting voor externe start.

De unit is uitgerust met een vacuüm klep om te zorgen voor het aanzuigen van valse lucht wanneer alle aansluitingen dicht staan.

Cycloon en chassis zijn gemaakt van gepoedercoat staal.

Kleur: RAL 7044

De unit wordt bij voorkeur gebruikt voor reiniging in industrie en bouw:

- Centraal stofzuigen
- Afzuiging van stof en rook
- Afzuiging van lasrook
- Spaanderafzuiging: hout, metaal, kunststof etc.

De afzuiging gebeurt in twee stappen:

- Grove afscheiding door de cycloon
- Fijne afscheiding in een geplooid conisch patroon filter

TYPES



CE-MOB
Mobiële unit



CE-3 en CE-5
Vaste unit



CE-13
Vaste unit



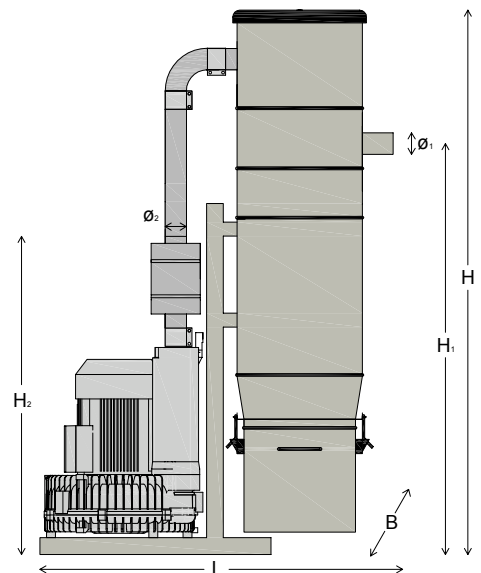
CE-18
Vaste unit



CE-25
Vaste unit

AFMETINGEN

Type	CE-MOB	CE-3	CE-5	CE-13	CE18	CE-25
L (mm)	1150	1150	1150	1200	1280	1800
B (mm)	600	600	600	600	800	970
H (mm)	1800	1700	1700	1930	2380	2380
H1 (mm)	1350	1250	1250	1485	1930	1940
H2 (mm)	1110	910	1010	1110	1200	2050
Ø1 (mm)	76	76	76	102	127	152
Ø2 (mm)	80	80	80	100	125	160
Gewicht (kg)	200	160	180	265	365	585

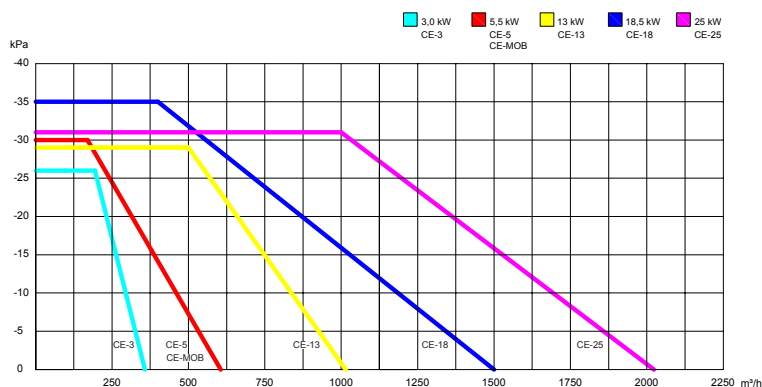


Technische data

Type	CE-MOB	CE-3	CE-5	CE-13	CE18	CE-25
Motor capaciteit (kW)	5,5	3	5,5	13	18,5	25
Max. debiet open inlaat ca. (m³/h)	550	312	550	1140	1350	2000
Max. onderdruk (kPa)	-26	-25	-26	-30	-30	-30
Filteroppervlak (m²)	7,5	7,5	7,5	10	25	25
Filtermateriaal	Geperst polyester					
Filterklasse BIA	USGC (99,9% filterefficiëntie)					
Geluidsniveau geluiddemper dB(A)	72	68	72	74	76	76
Hoogte mm	1800	1700	1700	1930	2380	2380
Breedte mm	600	600	600	600	800	970
Lengte mm	1150	1150	1150	1200	1280	1800
Vereist. El: 3x 380V50Hz w. 0 (A)	20	16	20	50	50	86A
Ø inlaat/uitlaat (mm)	76/80	76/80	76/80	102/100	127/125	152/160
Luchtdruk	6 l/s 5 bar	6 l/s 5 bar	6 l/s 5 bar	6 l/s 5 bar	6 l/s 5 bar	6 l/s 5 bar
Aansluiting Ø luchtdruk (mm)	6	6	6	6	6	6
Container (L)	40	40	40	40	40	40

Optioneel: frequentieregelaar met onderdruk regeling, plastic zak in de container (met bijbehorende vereffeningsslang en bodemvoering), opvang in een plastic zak en HEPA-filter voor uitlaat.

VENTILATOR CAPACITEIT



AFZUIGDEBIET

	Verbinding Ø (mm)	Luchtstroom (m³/h)
Lastoorts	32-38	100
Handslippen	25	70
Handslippen	32	120
Handslippen	38	165
Vloerreiniging	32	120
Vloerreiniging	38	165
Vloerreiniging	50	280