

# VDL Industrial Products

## Part of your solution

### HT luchtsluizen

Doorvalsluis geschikt voor gebruik als luchtslot onder filters en cyclonen en tevens voor lichte doseertoepassingen van poeders en granulaten bij schroeftransporteurs, wegers, drogers en koelers. Deze sluis is door zijn eenvoudige constructie in combinatie met zijn robuuste bouw zeer economisch in onderhoud.

Ook in  
hittebestendige  
versie (HB)  
tot 200°C



#### Kenmerken

- Standaard kleur RAL 5009
- Modulair concept met veel rotorvarianten
- Onderhoudsvrije glijlagers (HT450 met kogellagers)
- Inzetbaar bij drukverschillen tot 0,05 bar (uitvoeringen met 8-bladige rotor tot 0,1 bar)
- HT250/350 uitwisselbaar met HT-S
- Standaard gietijzeren huis en deksels
- Vele opties mogelijk
- Deze sluis is voorzien van een standaard Nord motorreductor (vermogen 0,37 kW – 1,1 kW)
- HT-A versie: t.b.v. inbouw in een ATEX zone kunnen de sluisen geleverd worden in een CAT II 1D/\* \*D cT4 (\*\*2 of 3D). Geschikt voor inbouw in respectievelijk ATEX-zone 21 of 22.

#### Rotorvarianten



Rotortypes	1	2	3	4	5	6
Omschrijving	Staal / Nylon	Staal / Vulkollan (PU)	Staal / verenstaal*	RVS 304 / Vulkollan (PU)	RVS 304 / RVS 304 3 mm	Staal / Vulkollan (PU) 4 mm (8 bladen)

Alle bladen zijn demontabel  
\* staal bij de HT450 (8 bladen)

#### Technische informatie

Type	250	350	450
Volume capaciteit (Liters per omwenteling bij 100% vullingsgraad.)	7	20	35
Aantal rotorbladen	6 of 8	6 of 8	8

Max. drukverschil	Werktemperatuur
0,05 bar / 0,1 bar*	-15 tot 60 °C (80 °C bij metalen bladen)

\* in geval van 8 rotorbladen

#### HTEX versie: vlamdoorslagvast en drukstootvast

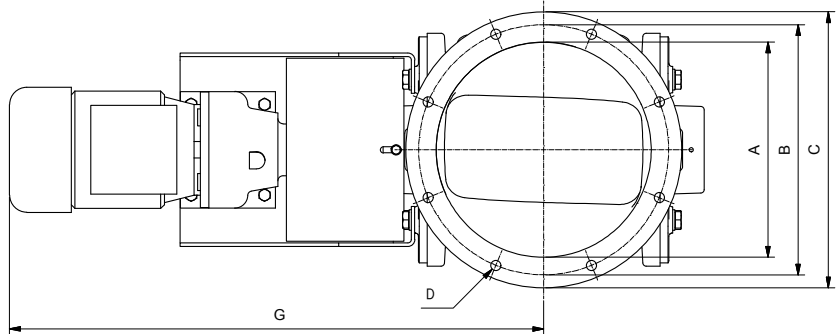
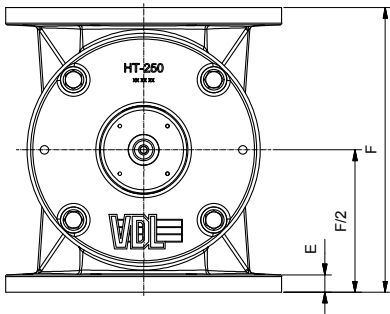
De sluisen van het type HT kunnen tevens worden geleverd in een gecertificeerde uitvoering t.b.v. explosie-technische ont koppeling. De uitvoeringen met vulcolan (PU) rotorbladen zijn vlamdoorslagvast en drukstootvast tot 1,7 bar. Standaard kleur RAL 3020.

Verkrijgbaar als explosie isolatie : CE0588 II 1/2 D Ex h IIIB T135° Da/Db D FSA 15 ATEX 1661/1662 X

# HT luchtsluizen

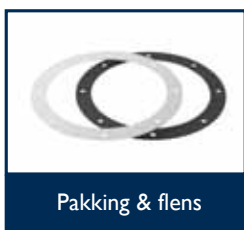
## Afmetingen, toerental en gewicht

Type	Afmetingen (mm)							Toerental (rpm)	Gewicht totaal (kg)
	∅ A	∅ B	∅ C	D	E	F	G		
HT250	250	290	320	8 x ∅12	20	330	620	31	80
HT350	340	390	420	8 x ∅12	20	400	670	31	115
HT450	420	490	525	8 x ∅12	20	500	850	26	220



Meer informatie over onze andere sluisen vindt u in onze catalogus Bulkhandling

## Opties & accessoires



**Meer mogelijkheden**  
 rotor polijsten  
 teflon coatings  
 slijtvaste coatings  
 speciale rotorbladen